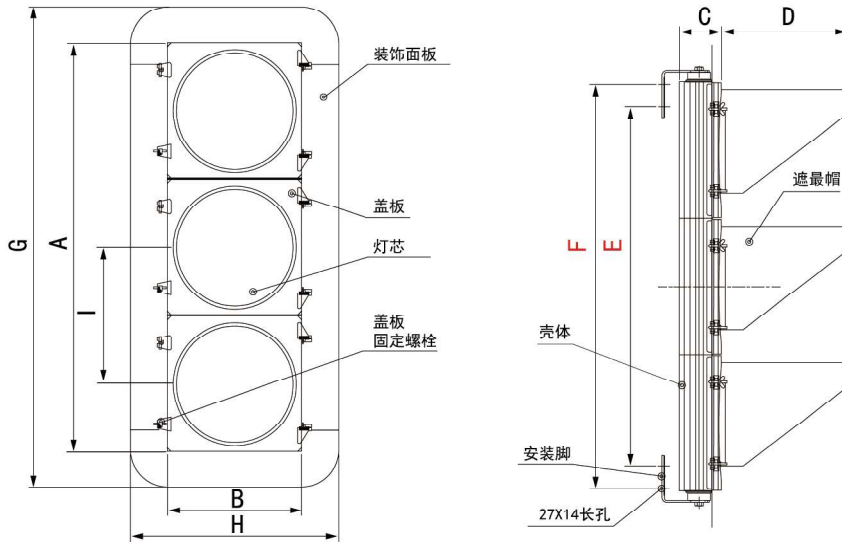
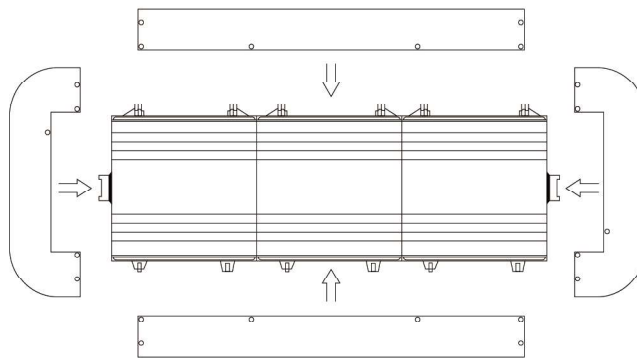


尺寸与安装

塑料、镁铝压铸信号灯结构尺寸



装饰面板安装示意图



灯芯尺寸	位数	灯体长度 A	灯体宽度 B	灯体厚度 C	遮阳帽长度 D	安装脚内孔距 E	安装脚外孔距 F	装饰面板长度 G	装饰面板宽度 H	灯体中心距 I
300	1	355	350	110	300	225	341	555	550	355
300	2	710	350	110	300	580	696	910	550	355
300	3	1065	350	110	300	935	1051	1265	550	355
300	4	1420	350	110	300	1290	1406	1620	550	355
300	5	1755	350	110	300	1645	1761	1975	550	355
400	1	460	455	130	340	327	443	650	665	460
400	2	920	455	130	340	787	903	1110	665	460
400	3	1380	455	130	340	1247	1363	1570	665	460
400	4	1840	455	130	340	1707	1823	2030	665	460
400	5	2300	455	130	340	2167	2283	2490	665	460